

**TÜBİTAK 2209-A ÜNİVERSİTE ÖĞRENCİLERİ
YURT İÇİ ARAŞTIRMA PROJELERİ DESTEK PROGRAM**

**BEBEKLERİN FONKSİYONLARININ ANLIK GÖRÜNTÜLENMESİNİ
SAĞLAYAN NESNELERİN İNTERNETİ PLATFORMU**

PROJENİN TEMATİK ALANI

Nesnelerin İnterneti

Kablosuz Haberleşme

ERCİYES ÜNİVERSİTESİ

ELEKTRİK – ELEKTRONİK MÜHENDİSLİĞİ BÖLÜMÜ

Özlem AĞAN

Melih Onur TAN

Proje Danışmanı

Doç. Dr. Enis Günay

İÇİNDEKİLER

1.Özet.....	2
2. Problem Tanımı, Çalışmanın Amacı, Araştırma Sorusu veya Hipotez.....	3
3. Projede Kullanılan Yöntem ve Metotlar.....	4
4. Proje İş – Zaman Planı.....	8
5.Sonuç.....	9
6.Kaynaklar.....	9

1.ÖZET

✓ ERCİYES TEKNOLOJİ TRANSFER OFİSİ- 2209 A ÖRNEĞİ

Bebek, bir insanın en küçük hali olan doğum anından itibaren yürüme dönemine kadar olan zaman diliminde aldığı isimdir. Yeni doğmuş olan bir bebek her açıdan anne ve babasına muhtaçtır.

Bebeklerin gün içerisinde ihtiyaç ve sağlık durumları ile ilgili belirli aralıklarla kontrol edilmesi gerekmektedir. Bu kontrollerin sıklaşması ile beraber ebeveyn hayatı olumsuz etkilenmektedir. Uykusuzluk, yorgunluk gibi durumlardan güçsüz kalmış bir ebeveynin bebeğini rahat bir şekilde yetiştirmeye çalışması zordur. Bazı ailelerde bebek sonrası kaygı, stres ve eşler arası diyalog bozukluğuyla birlikte uzun süreli depresyon vakaları da görülmektedir.

Bu vakaları en aza indirmek ve bebek ile verimli zaman geçirmek için hazırlanan projemiz, bebek fonksiyonlarını telefon ve çeşitli IOT cihazlar ile ebeveyne ulaştırmayı amaçlıyor. Proje ile birlikte Anne ve babaların gönül rahatlığıyla dinlenebilmesi için bebeklerin hayati vücut değerlerini takip edip verileri onlar için analiz ediyor. Bu sayede ebeveynlerin bebekleriyle verimli zaman geçirmesi hedefleniyor.

Mini elektronik geliştirme kartları ve giyilebilir teknoloji modülleri yardımıyla çalışan ürün, harici bir cihaza gerek duymadan topladığı verileri bulut sistemine ve ebeveynlerin akıllı telefonlarına gönderebiliyor. Ayrıca proje tamamen bebeğin rahatlığı düşünülerek geliştirilecek olup bebeklerin kıyafetlerine monte edilerek onu rahatsız etmeyecek şekilde tasarlanmıştır.

✓ ERCİYES TEKNOLOJİ TRANSFER OFİSİ- 2209 A ÖRNEĞİ

2. Problem Tanımı, Çalışmanın Amacı, Araştırma sorusu ve/veya Hipotez

✓ ERCİYES TEKNOLOJİ TRANSFER OFİSİ- 2209 A ÖRNEĞİ
Bebeklerin kendi ihtiyaçlarını karşılayamamaları ve doğal olarak anne ve babalarına ihtiyaç duymalarından dolayı sürekli gözetim altında bulunmaları gerekir. Gözetim altında tutulsalar bile dışardan bakıldığında solunumuna vücut sıcaklığına veya hareketlerine bakarak bilimsel manada net veriler elde edemeyiz. Bu kontrollerin sıklığı ve kaygılar ebeveyn psikolojisini olumsuz etkileyerek rahatsızlıklara yol açabilmektedir.

Proje sayesinde bebek fonksiyonları belirli aralıklarla kontrol edilecek. Elde edilen verileri toplayacak ve istenildiği zaman gönderecek bir IOT platform kurulacak. Bu platform ile ebeveynler istediği zaman bebeklerinin fonksiyonlarına ulaşabilecek. Bu sayede bebekleriyle daha verimli zaman geçirip psikolojik problemleri en aza inecek.

Proje malzemeleri bebek sağlığı için sorun oluşturur mu? Wifi ve bluetooth bağlantıları bebek sağlığı için tehlikeli midir? Bu tehlikeleri en aza indirmek için bulunması gereken yöntemler nelerdir? Bu sorular araştırma geliştirme aşamamızda dikkat edeceğimiz önemli hususlardır.

En sağlıklı ve hızlı haberleşme bağlantısı ile bebekten alınan kalp ritmi, vücut sıcaklığı, yönü, solunumu, sesi ve hareket verileri IOT platformlara aktarılacak ve ebeveynler istedikleri her yerde bu verileri düzenli olarak alabilecekler. Bu sayede bebekleriyle daha verimli zaman geçirebilecekler.

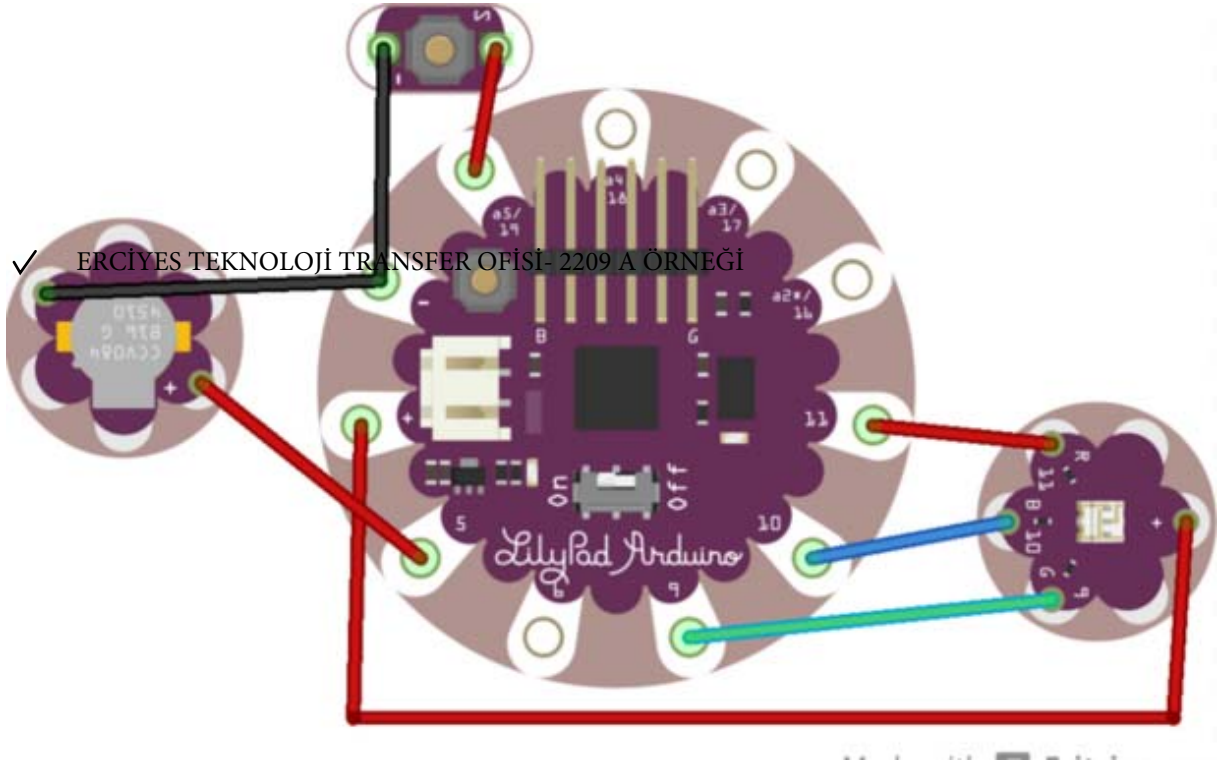
✓ ERCİYES TEKNOLOJİ TRANSFER OFİSİ- 2209 A ÖRNEĞİ

3.Projede Kullanılan Yöntem ve Metodlar

Tasarladığımız bu proje anne ve babaların gönül rahatlığıyla dinlenebilmesi için bebeklerin hayati vücut değerlerini takip edip verileri onlar için analiz ediyor. Bununla birlikte oluşturulan IOT platform sayesinde ebeveynler bebeğin verilerine istedikleri zaman ulaşabiliyor.

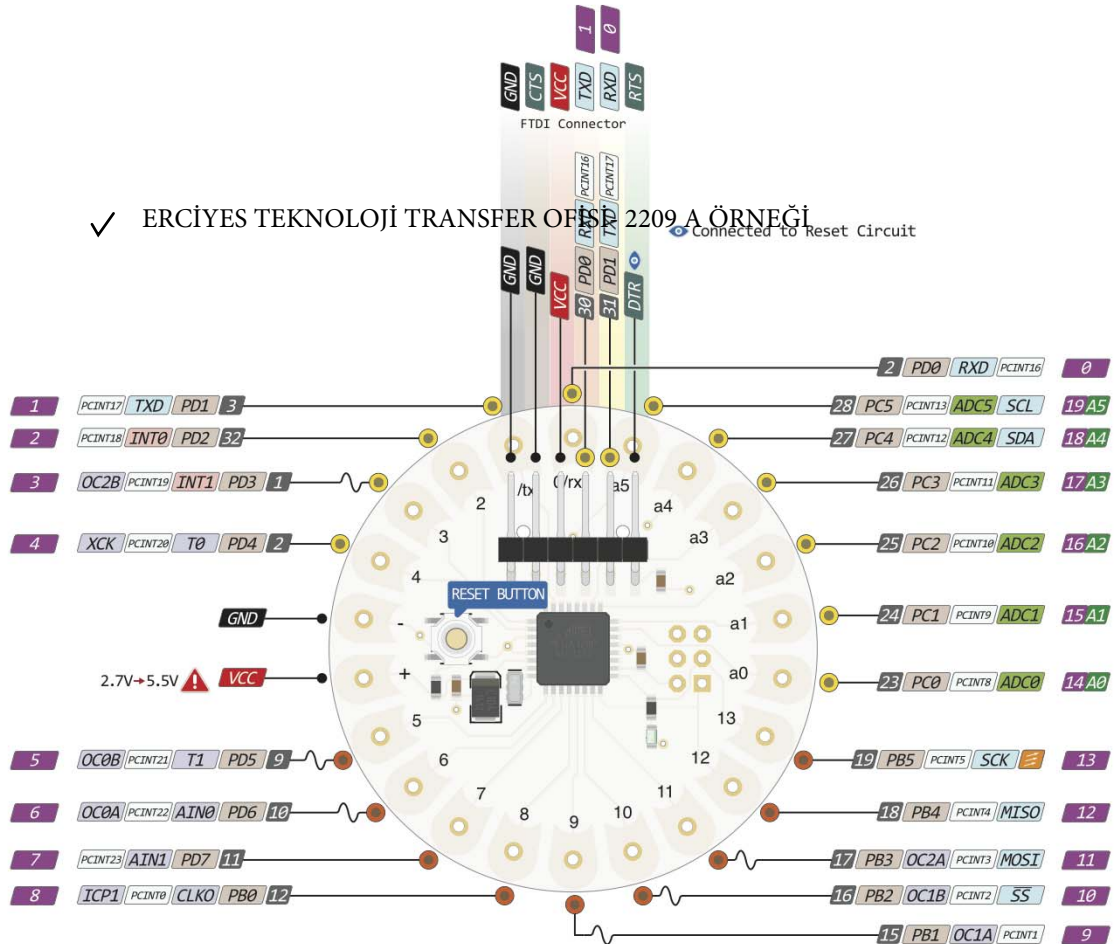
Elektronik Algılayıcı Sistem

Arduino lilypad geliştirme kartı ve sensörler aracılığı ile algılayıcı sistem kurulacak. Öncelikle hangi sensörlerin kullanılacağına karar verilecek. Bu sensörlerin datasheetlerinden faydalanılarak elektronik devre kurulacak. Sensör verilerini okumaya yönelik program Arduino dili ile yazılıp, Arduino lilypad geliştirme kartına yüklenerek sistem çalıştırılacak. Birer saat arayla veriler kontrol edilecek. Sıcaklık, ivme, kalp ritim, solunum ve ses sensörleri stabil hale getirilene kadar denenecek.



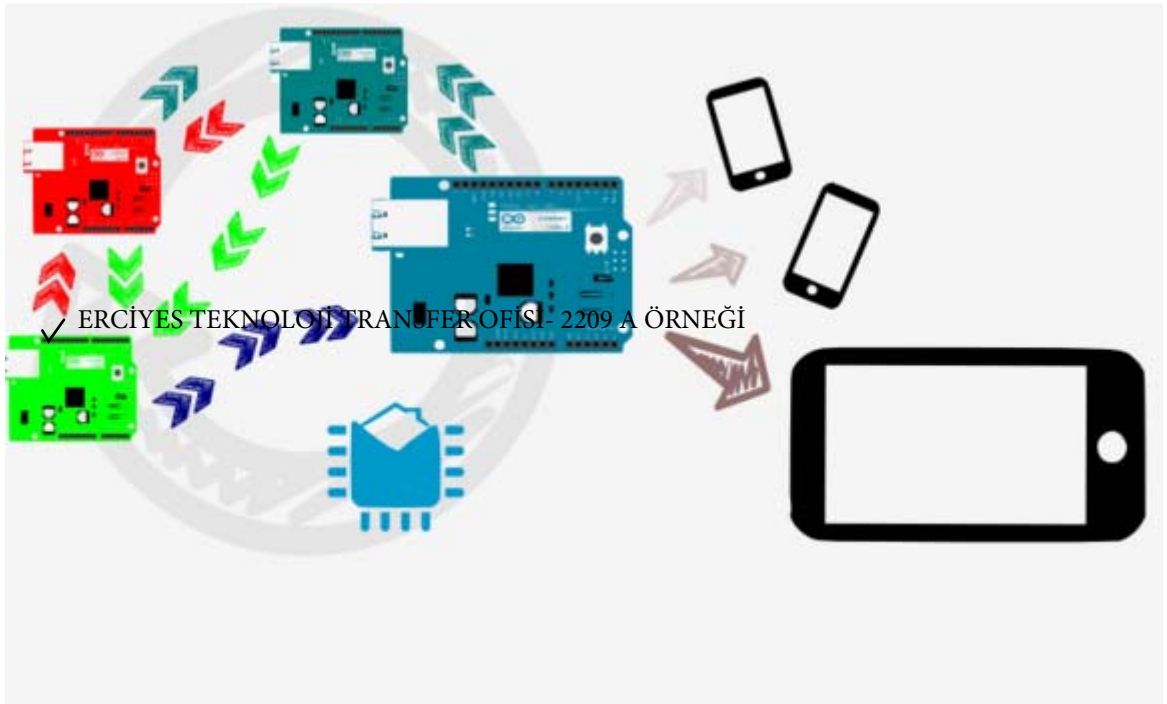
Verici IOT Sistem

Sensörlerden alınan veriler kararlı hale getirildikten sonra verici sistem tasarımına geçilecek. GSM, Xbee, wifi, bluetooth ve RF sistemlerin bebek sağlığı konusunda araştırmaları yapılacak. Sağlık için en uyumlu sistemler belirlenecek. IOT sistemi için Pubnub ve Azure gibi platformlar incelenecek. Kullanım kolaylığı bakımından en uygun platform seçimi yapılacak. Haberleşme modüllerinin programları yazılacak ve Arduino LilyPad geliştirme kartına gömülecek. Sistem kontrolleri gerçekleştirilecek ve sensör sistemlerinden gelen veriler ile bulut sistemine depolanan veriler karşılaştırılacak. Bulut sistemi üzerinde çalışan sistemin kararlılığı sağlandıktan sonra alıcı sistem tasarımına geçilecek.



Alıcı IOT Platform

Alıcı platform için akıllı telefonlar ve sabit ekranlı cihaz kullanılacak. Sabit ekranlı cihaz için Arduino geliştirme kartı ve vericide seçilen haberleşme sistemine uygun alıcı sistem hazırlanacak. Bu sisteme veri alışması sağlanacak. Alınan veriler Arduino geliştirme kartına bağlanan dokunmatik LCD ekranlar yardımıyla gösterilecek. Ekrandaki verilerin düzenli akışı ve kontrolü yapıldıktan sonra sistem son haline ulaşmış olacak.



Mekanik Sistem

Geliştirme kartı sensör ve modüllerin muhafazası için mekanik sistem tasarlanacak. Kutu organik flex pla filament ile imal edilecek. Görünüm için sevimli hayvan motifleri çizimi ile üretilecek kap sistemi tamamen bebeğin konforu için tasarlanacak ve su geçirmez bir yapıda olacak. 3 Boyutlu tasarım programları ile tasarlanan kap 3 boyutlu yazıcılar ile prototip haline getirilecek. En güvenli tasarım oluşturulana kadar yeni tasarım çalışmalarına devam edilecek.

ERCİYES TEKNOLOJİ TRANSFER OFİSİ- 2209 A ÖRNEĞİ
Test ve Kararlılık Durumları

Yapay bebek ile sistem testlerine başlanacak. İdrar sonu kontroller için sıvı testi, darbe dayanaklılık testi, sıcaklık ve ivme testleri yapılacak. Sistem kararlılığı için ekstrem koşullarda veri alınması ve 4.5G üzerinden gsm verilerinin gönderilmesi test edilecek. Test sonucunda sorunlu bulunan sistemler düzenlenecek ve sistemin stabil hale gelmesi sağlanmış olacak.

Kullanılan Malzemeler

1 adet Arduino LilyPad ProtoSnap Geliştirme Kartı	250TL
2 adet Tek parçalı pijama(Zıbın)	50TL
1 adet Lilypad Sıcaklık sensörü	20TL
1 adet Lilypad İvme sensörü	30TL
✓ ERCİYES TEKNOLOJİ TRANSFER OFİSİ- 2209 A ÖRNEĞİ 2kg Kap PLA Filament ve Baskı Hizmeti	450TL
Arduino Ethernet Shield	100TL
Arduino Bluetooth Modül	50TL
Arduino GSM Modül	300TL
Arduino XBEE Modül	150TL
İletken Kumaş	50TL
30 Metre iletken ip	50TL
20 Adet Lilypad LED	50TL

5 Adet Lilypad Buton	20TL
4 Adet ESP8266 Ekonomik Wifi Modül	80TL
2 Adet NodeMCU LoLin ESP8266 Geliştirme Kartı	100TL
1 Adet Arduino TFT LCD Ekran	50TL
1 Adet 2.8" Arduino Dokunmatik LCD Shield'i	100TL
1 Adet Intel Edison Arduino Breakout Kit Kaynak	400TL
Kitap Giderleri	200TL

ERCİYES TEKNOLOJİ TRANSFER OFİSİ- 2209 A ÖRNEĞİ

Toplam: 2500TL

4. Proje İş – Zaman Planı

Görev Aşamaları	Başlangıç Tarihi	Bitiş Tarihi	Süreç (Gün)
Malzeme Temini	1 Ağustos 2016	1 Eylül 2016	30
Şekillendirme ve İmalat	2 Eylül 2016	2 Aralık 2016	60
Birleştirme	2 Aralık 2016	15 Ocak 2017	45
Verimlilik Testleri	16 Ocak 2017	28 Şubat 2017	42
Proje Çıktılarının Değerlendirilmesi	1 Mart 2017	1 Nisan 2017	30

Görev Aşamaları

Proje başlangıç tarihi : Ağustos/2016

Proje bitiş tarihi : Nisan/2017

5.Sonuç

Tasarladığımız bu proje sayesinde anne ve babaların gönül rahatlığıyla dinlenebilmesi için bebeklerin hayati vücut değerlerini takip edip verileri onlar için analiz edecek sistem tasarlanacak. Bununla birlikte oluşturulan IOT platform sayesinde ebeveynler bebeğin verilerine istedikleri zaman ulaşabilecek. Aileler bebekleriyle verimli zaman geçirecek ve bebek ile ilgilenmeye bağlı olarak oluşacak uykusuzluk, depresyon ve iletişim bozuklukları en aza indirilecek.

✓ ERCİYES TEKNOLOJİ TRANSFER OFİSİ- 2209 A ÖRNEĞİ

6.Kaynaklar

blog.adafruit.com/category/wearables/

www.elektrikport.com/teknik-kutuphane/intel-edison-projesi-mimo-bebek-monitoru/12388#ad-image-0

learn.adafruit.com/category/learn-arduino

http://www.akademikport.com/Egitim/93/Giyilebilir-Teknolojiye-Giris